

При обустройстве своего участка, а тем более при строительстве дома, будь то дачный домик или дом для постоянного проживания, любой из нас обязательно столкнется с необходимостью прокладки электропроводки в нем для подключения электрических приборов, которые обеспечивают нам комфорт и, без которых, мы уже не представляем своего существования.

При разработке первых планов по подводке электрических сетей сразу возникает вопрос об обеспечении безопасности вашего дома. Главную роль в обеспечении такой безопасности играет система заземления. Для людей, имеющих специальное техническое образование или опыт работы с электрическими приборами, понимающих необходимость такой защиты, не составит особого труда самостоятельно подобрать для своего дома соответствующую систему заземления.

Чтобы помочь остальным разобраться в видах и предназначениях различных систем заземления, предлагаю ознакомиться с представленным ниже материалом. Минимально необходимая для сведения информация предлагается в виде схем и таблиц сравнения. Также здесь приведены схемы подключения однофазных УЗО (устройство защитного отключения).

В соответствии с требованиями глав 1.7 и 7.1 ПУЭ («Правила устройства электроустановок», изд. 7-е), а также в соответствии с комплексом стандартов Р50571 «Электроустановки зданий», разработанным на основе стандартов МЭК - Международной электротехнической комиссии,- предъявляются дополнительные требования к безопасности людей, животных и сохранности имущества при эксплуатации электроустановок независимо от их ведомственной принадлежности. **Введена классификация систем заземления электроустановок напряжением до 1000 В.**

Требования распространяются на электроустановки:

- **жилых, общественных** и производственных зданий
- торговых предприятий
- строительных и демонтажных площадок
- сельскохозяйственных строений и сооружений
- передвижные
- мобильных зданий из металла

Системы заземления

Автор: Александр (№119)
19.09.2012 00:36

Требования относятся к электроустановкам проектируемых, строящихся и реконструируемых зданий и сооружений, а также рекомендуются к применению с целью повысить электробезопасность в действующих электроустановках.

Немаловажное значение имеет следование правильному подключению по принятой стандартной цветовой схеме в электропроводке. Это позволит в дальнейшем избежать многих неприятностей.

Изображения можно увеличить, кликнув на них.

КЛАССИФИКАЦИЯ СИСТЕМ ЗАЗЕМЛЕНИЯ		
ПЕРВАЯ БУКВА - состояние нейтрали источника питания (генератора, трансформатора) относительно земли	ВТОРАЯ БУКВА - состояние открытых проводящих частей электроустановки относительно земли	ПОСЛЕДУЮЩИЕ БУКВЫ - устройство нулевого рабочего и нулевого защитного проводников
T Глухозаземленная нейтраль	T Непосредственное присоединение открытых проводящих частей к земле (защитное заземление)	S Нулевой рабочий и нулевой защитный проводники работают раздельно на всем протяжении системы
I Изолированная нейтраль	N Непосредственное присоединение открытых проводящих частей к глухозаземленной нейтрали источника питания (защитное зануление)	C Нулевой рабочий и нулевой защитный проводники объединены на всем протяжении системы
IT	<ul style="list-style-type: none">● Система применяется при недопустимости перерыва питания при первом замыкании на землю● Для жилых и общественных зданий НЕ РЕКОМЕНДУЕТСЯ	C-S Нулевой рабочий и нулевой защитный проводники объединены на части протяжения системы

файл для <http://РЯБИНКА-3.РФ> подготовлен по материалам сайта: <http://www.6pch.ru>

ОБОЗНАЧЕНИЕ ПРОВОДНИКОВ В ЭЛЕКТРОУСТАНОВКАХ ДО 1000 В

ОБОЗНАЧЕНИЯ (буквенное и графическое)	О П Р Е Д Е Л Е Н И Е	Ц В Е Т
<p>PE</p> 	<p>Защитный - проводник для целей электробезопасности Защитный заземляющий - проводник для защитного заземления Защитный проводник уравнивания потенциалов - проводник для защитного уравнивания потенциалов Нулевой защитный - проводник для присоединения открытых проводящих частей к глухозаземленной нейтрали источника питания</p>	<p>зелено-желтый</p> 
<p>N</p> 	<p>Нулевой рабочий (нейтральный) - проводник для питания электроприемников, соединенный:</p> <ul style="list-style-type: none"> ● с глухозаземленной нейтралью генератора или трансформатора в сетях трехфазного тока ● с глухозаземленным выводом источника однофазного тока ● с глухозаземленной точкой источника в сетях постоянного тока 	<p>голубой</p> 
<p>PEN</p> 	<p>Совмещенный нулевой защитный и нулевой рабочий - проводник, совмещающий функции нулевого защитного и нулевого рабочего проводников</p>	 <p>мотки на концах линий</p>
<p>L1 L2 L3</p>	<p>ЦВЕТА ДЛЯ ОБОЗНАЧЕНИЯ ФАЗНЫХ ПРОВОДНИКОВ: красный, оранжевый, бирюзовый, белый, серый, фиолетовый, коричневый, черный, розовый</p>	

файл для <http://РЯБИНКА-3.РФ> подготовлен по материалам сайта: <http://www.6pch.ru>

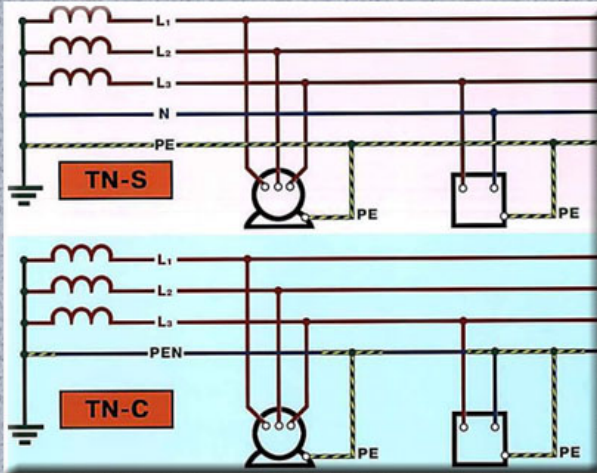
Системы заземления

Автор: Александр (№119)
19.09.2012 00:36

СИСТЕМЫ ЗАЗЕМЛЕНИЯ

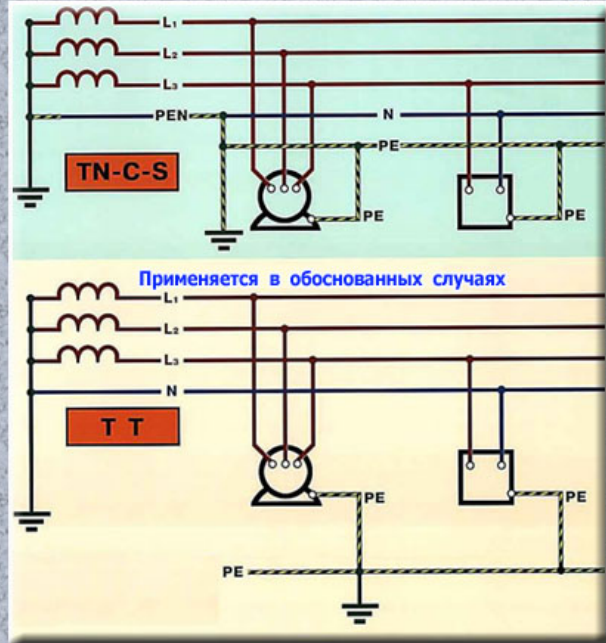
ПОДСТАНЦИЯ

ЭЛЕКТРОУСТАНОВКА ЗДАНИЯ



ПОДСТАНЦИЯ

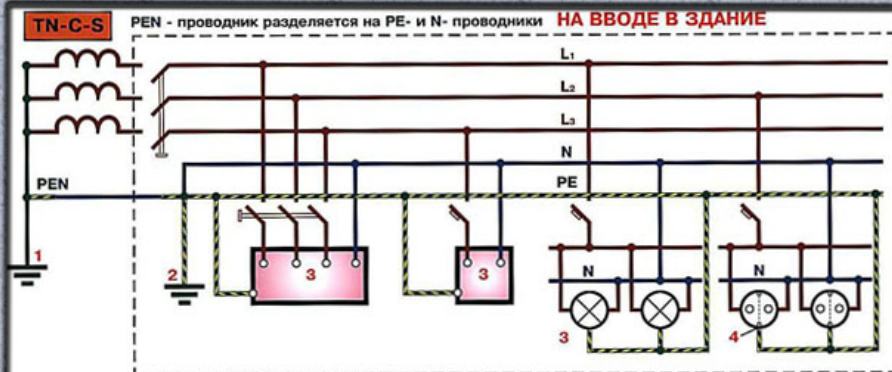
ЭЛЕКТРОУСТАНОВКА ЗДАНИЯ



файл для <http://РЯБИНКА-3.РФ>
подготовлен по материалам сайта: <http://www.6pch.ru>

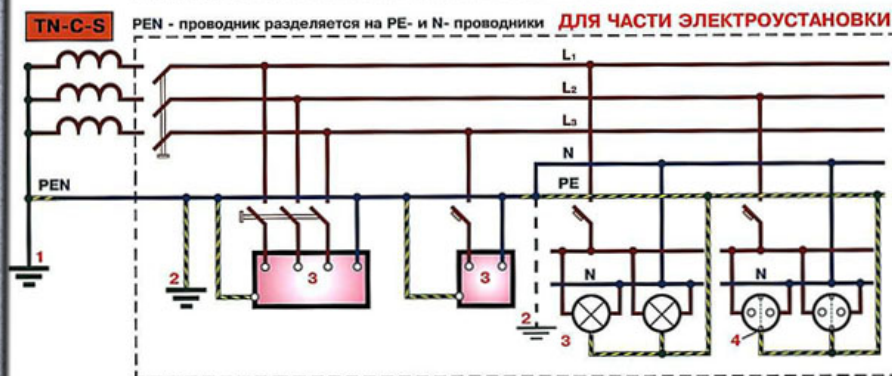
ФОРМИРОВАНИЕ СИСТЕМ ЗАЗЕМЛЕНИЯ

Часть А



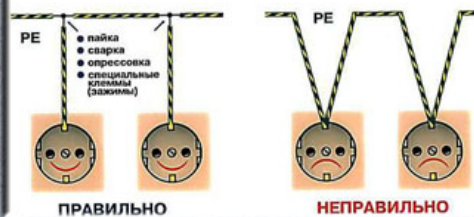
Заземление и защитные меры электробезопасности в электроустановках до 1000В

При питании от подстанций по кабельным линиям на вводе в электроустановку здания должно быть выполнено повторное заземление PEN-проводника. Для повторного заземления следует использовать в первую очередь естественный заземлитель.



УСЛОВНЫЕ ОБОЗНАЧЕНИЯ:

- 1 - заземление нейтрали источника питания
- 2 - повторное заземление PEN-проводника на вводе в электроустановку здания
- 3 - открытые проводящие части (корпуса электрооборудования)
- 4 - защитные контакты штепсельных розеток



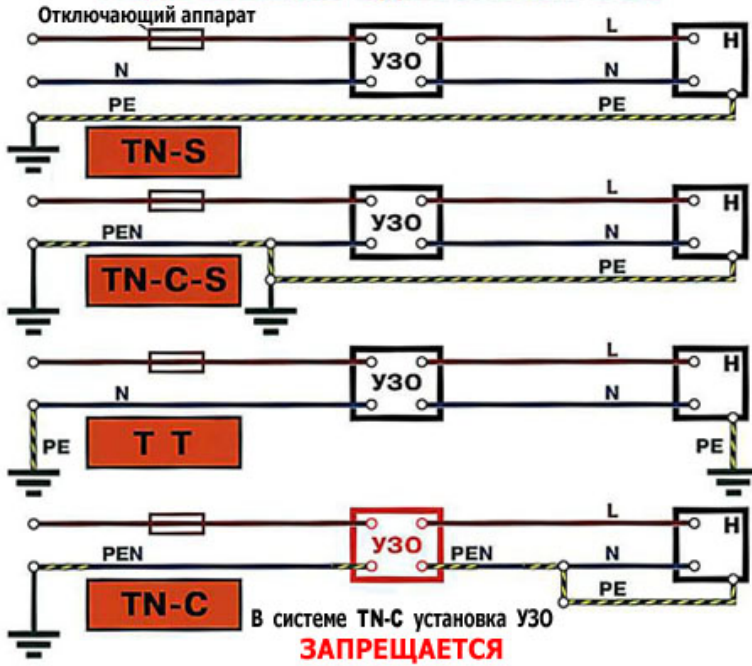
Последовательное включение в защитный проводник заземляющих контактов штепсельных розеток НЕ ДОПУСКАЕТСЯ!!!

PE - проводник должен быть НЕПРЕРЫВАЕМЫМ по всей длине

файл для <http://РЯБИНКА-3.РФ>
подготовлен по материалам сайта: <http://www.6pch.ru>

ФОРМИРОВАНИЕ СИСТЕМ ЗАЗЕМЛЕНИЯ Часть Б

ПОДКЛЮЧЕНИЕ ОДНОФАЗНЫХ УЗО



ЩИТ (вводно-распределительный)

УСЛОВНЫЕ ОБОЗНАЧЕНИЯ

- ① счетчик учета (потребление электроэнергии 3-10 кВт)
- ② защитно-коммутационный аппарат
- ③ УЗО (при необходимости)
- ④ шины L_{1,2,3} – 3ф 380/220 В
- ⑤ шина N на изоляторах
- ⑥ шина PE (медь, сталь), соединена с корпусом щита



файл для <http://РЯБИНКА-3.РФ>
подготовлен по материалам
сайта: <http://www.6pch.ru>

ПРИМЕНЕНИЕ ЭЛЕКТРООБОРУДОВАНИЯ В ЭЛЕКТРОУСТАНОВКАХ

* Класс электрооборудования по ГОСТ 12.2.007.0. и ГОСТ Р МЭК 536-94

0 - наличие рабочей изоляции, отсутствие элементы для заземления

I - наличие рабочей изоляции и элемента для заземления

КЛАСС*	МАРКИРОВКА	НАЗНАЧЕНИЕ МЕРЫ ЗАЩИТЫ	УСЛОВИЯ ПРИМЕНЕНИЯ
0	Знак 	Защита при косвенном прикосновении	1. В непроводящих помещениях 2. Питание от разделительного трансформатора (ГОСТ 30030) только одного электроприемника
I	Знак  Буквы PE Цвет 		Присоединение элемента для заземления к нулевому защитному РЕ-проводнику электроустановки
II	Знак 		В любых помещениях и вне помещений независимо от мер защиты, принятых в электроустановке
III	Знак 	Защита от прямого прикосновения и при косвенном прикосновении	Питание от безопасного разделительного трансформатора (ГОСТ 30030). Безопасное сверхнизкое напряжение

НАИБОЛЬШЕЕ ДОПУСТИМОЕ ВРЕМЯ (с) ЗАЩИТНОГО АВТОМАТИЧЕСКОГО ОТКЛЮЧЕНИЯ ДЛЯ СИСТЕМ TN:
В помещениях

Номинальное фазное напряжение	без повышенной опасности	с повышенной опасностью и особо опасных
127.....	0,8.....	0,35.....
220.....	0,4.....	0,2.....
380.....	0,2.....	0,05.....
>380.....	0,1.....	0,02.....

II - наличие рабочей и дополнительной изоляции; двойная (усиленная) изоляция; отсутствие элементов для заземления

III - отсутствие внутренних и внешних электрических цепей напряжением свыше 42 В

Если аппарат защиты от сверхтока не обеспечивает нормированное время отключения, требуется дополнительная система уравнивания потенциалов либо установка УЗО

файл для <http://РЯБИНКА-3.РФ> подготовлен по материалам сайта: <http://www.6pч.ru>